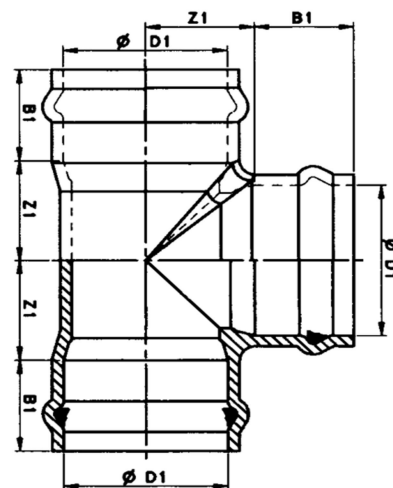
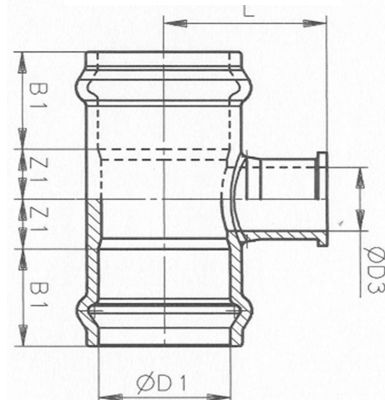


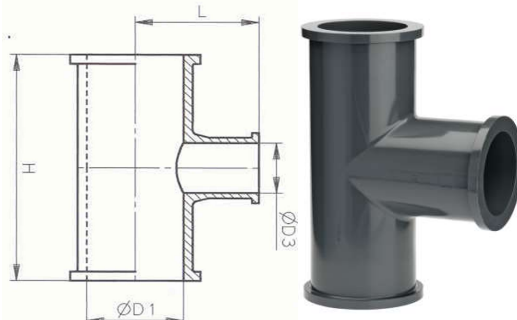
Код	Присоединительный размер	Цена с НДС, евро
Тройник раструбный, PN 12,5 бар		
RRS010063	63 - 63 - 63	53,13
RRS010074	75 - 63 - 75	60,14
RRS010075	75 - 75 - 75	75,78
RRS010088	90 - 63 - 90	74,69
RRS010089	90 - 75 - 90	80,75
RRS010090	90 - 90 - 90	81,22
RRS010107	110 - 63 - 110	87,65
RRS010108	110 - 75 - 110	87,65
RRS010109	110 - 90 - 110	90,44
RRS010110	110 - 110 - 110	94,98
RRS010156	160 - 90 - 160	167,70
RRS010157	160 - 110 - 160	170,54
RRS010160	160 - 160 - 160	187,19
RRS010196	200 - 110 - 200	276,10
RRS010199	200 - 160 - 200	322,12
RRS010200	200 - 200 - 200	484,60
RRS010219	225 - 90 - 225	282,86
RRS010220	225 - 110 - 225	289,64
RRS010223	225 - 160 - 225	339,72
RRS010225	225 - 225 - 225	523,79
RRS010250	250 - 250 - 250	675,16
RRS010315	315 - 315 - 315	941,15



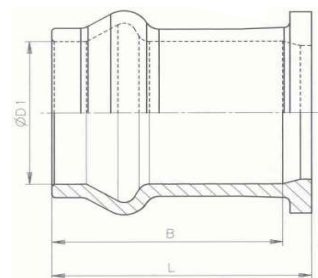
Тройник раструб-фланцевый, PN 12,5 бар		
RRS012063	63 - 63 - 63	51,06
RRS012074	75 - 63 - 75	53,96
RRS012075	75 - 75 - 75	55,35
RRS012088	90 - 63 - 90	59,92
RRS012089	90 - 75 - 90	61,30
RRS012090	90 - 90 - 90	61,40
RRS012107	110 - 63 - 110	70,01
RRS012108	110 - 75 - 110	72,88
RRS012109	110 - 90 - 110	75,78
RRS012110	110 - 110 - 110	88,95
RRS012156	160 - 90 - 160	153,48
RRS012157	160 - 110 - 160	170,54
RRS012160	160 - 160 - 160	187,19
RRS012195	200 - 90 - 200	241,19
RRS012196	200 - 110 - 200	315,38
RRS012219	225 - 90 - 225	254,58
RRS012223	225 - 160 - 225	341,06



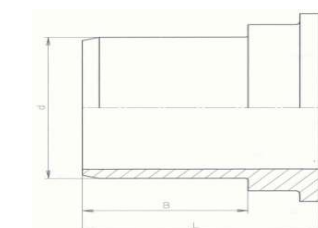
Тройник фланцевый, PN 12,5 бар		
RRS014090	90-90-90	89,93
RRS014109	110-90-110	145,68
RRS014110	110-110-110	155,36
RRS014156	160-90-160	187,55
RRS014157	160-110-160	189,00
RRS014160	160-160-160	214,59



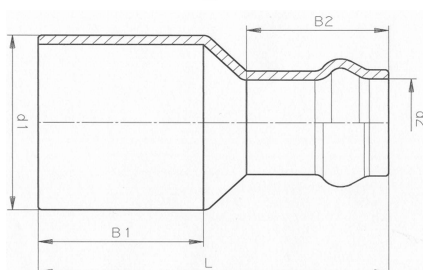
Код	Присоединительный размер	Цена с НДС, евро
Переход фланец-раструб, PN 12,5 бар		
RRS030063	63	23,33
RRS030075	75	24,82
RRS030090	90	27,50
RRS030110	110	28,64
RRS030160	160	58,65



Переход фланец-гладкий конец, PN 12,5 бар		
RRS035063	63 DN50	34,40
RRS035075	75 DN65	37,74
RRS035090	90 DN80	37,74
RRS035110	110 DN100	53,49
RRS035160	160 DN150	91,96



Переход редукционный, PN 12,5 бар		
RRS040074	75-63	43,91
RRS040088	90-63	46,78
RRS040107	110-63	61,92
RRS040109	110-90	62,20
RRS040154	160-63	112,61
RRS040157	160-110	112,61



Фланец сборный, PN 12,5 бар		
RRS045063	63	51,21
RRS045075	75	57,38
RRS045090	90	63,55
RRS045110	110	65,94
RRS045160	160	114,17

